

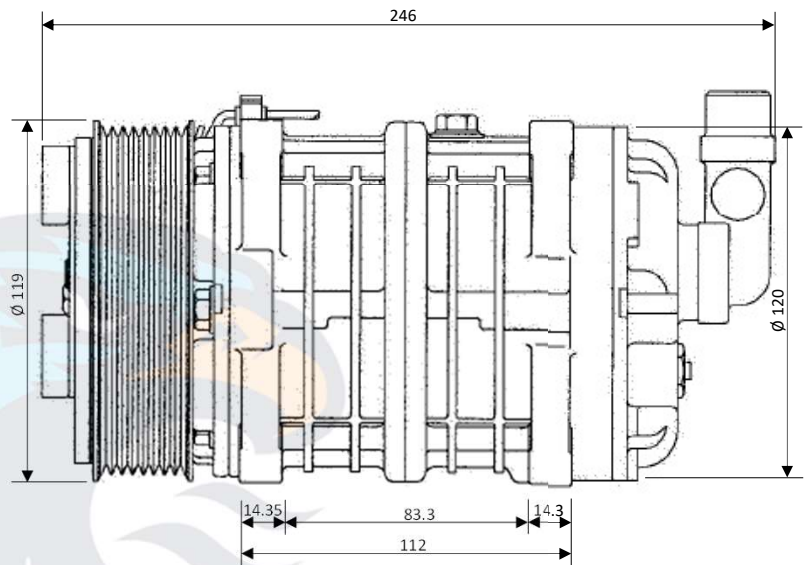
Código

CO-56435-SEL

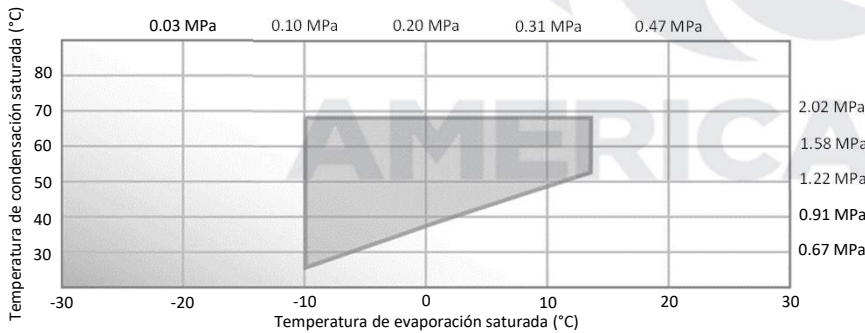
TM16 8PK 24V 119MM MONTAJE OREJAS SALIDA HORIZONTAL CON MANIFOLD VERTICAL 3 OJOS SELTEC-VALEO 103-56435

Modelo	TM16
Desplazamiento	163cm ³ /rev
Numero de cilindros	6
Rango	700-6000rpm
Rotación	Horario y antihorario
Cilindro	36.0mm
Carrera	26.7mm
Refrigerante	R-134A
Aceite	ZXL 100PG 180cm ³
Peso	7.1Kg
Montaje	Oreja o Directo

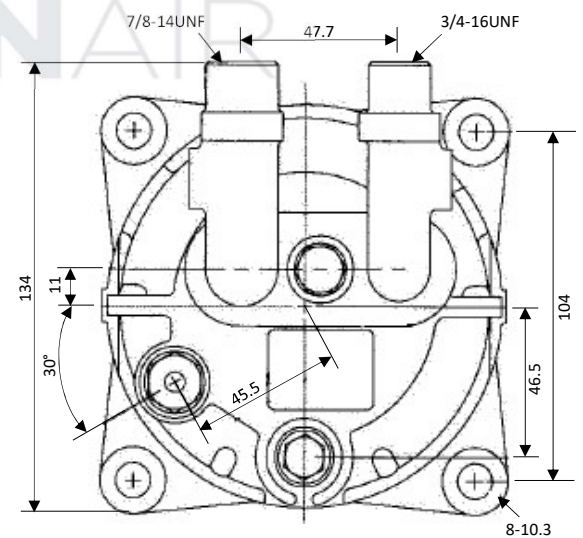
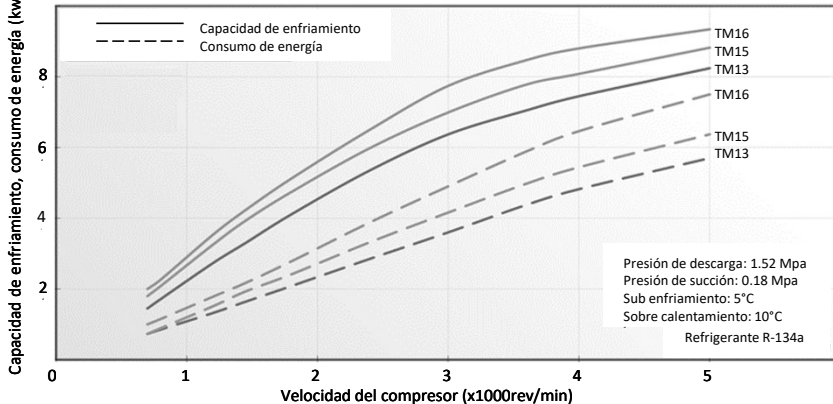
16



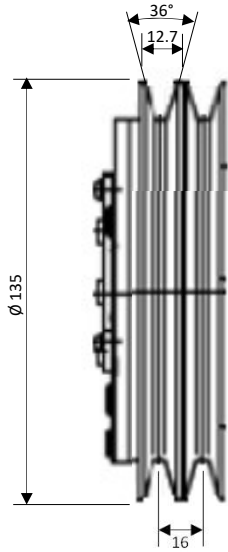
Mapa de operación



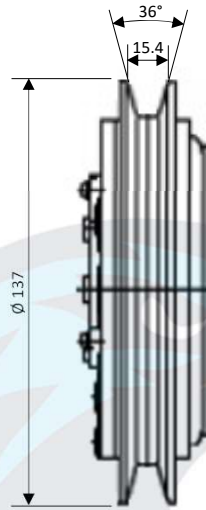
Curva de rendimiento



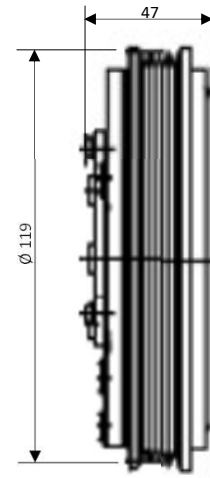
Adaptabilidad del TM16



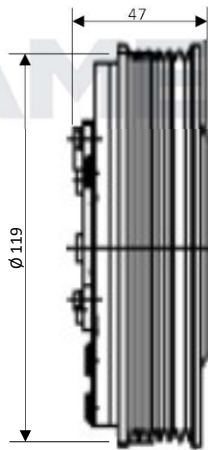
135mm-2A



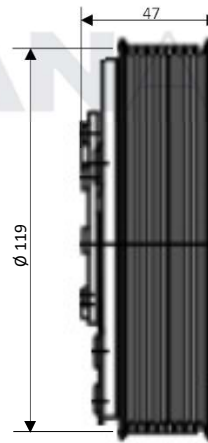
137mm-1B



119mm-4PK



119mm-6PK



119mm-8PK

